



Cat[®] 301.7 CR

MINIGRAAFMACHINE

KENMERKEN:

De Cat[®] minigraafmachine 301.7 CR levert vermogen en prestaties in een miniformaat, zodat u in een breed scala aan toepassingen kunt werken.

DE HELE DAG COMFORT

- Verstelbare polssteunen en een geveerde stoel zorgen dat u de hele dag comfortabel kunt werken.

EENVOUDIG TE BEDIENEN

- De bedieningselementen zijn gebruiksvriendelijk en via de intuïtieve lcd-monitor van de nieuwe generatie kunt u de machinegegevens eenvoudig aflezen.

RIJMODUS MET JOYSTICKBESTURING

- Over het werkt terrein rijden is nog gemakkelijker met de Cat joystickbesturingsoptie. Schakel eenvoudig om van traditionele rijhendels en -pedalen naar joysticks met een druk op een knop. Het voordeel van minder inspanning en betere controle ligt in uw handen!

GROOTSE PRESTATIES IN EEN COMPACT ONTWERP

- Dankzij het grote hefvermogen en de goede graafprestaties kunt u de klus sneller uitvoeren. Het ontwerp met een compacte draaicirkel en intrekbaar onderstel biedt u toegang tot en laat u werken in de meest krappe ruimtes. Met graven-naar-blad en de zweeffunctie van de dozer kunt u gemakkelijk opruimen.

VEILIGHEID OP HET WERKTERRAIN

- Uw veiligheid is onze hoogste prioriteit. De Cat minigraafmachine is zodanig ontworpen dat u veilig bent op het werkt terrein. Instapverlichting, werkclampen en een fluorescerende oprolbare veiligheidsgordel zijn slechts enkele van de ingebouwde veiligheidsvoorzieningen van de machine.

EENVOUDIG ONDERHOUD VOOR MINDER STILSTAND

- De Cat minigraafmachine is snel en eenvoudig te onderhouden. Routine-onderhoudspunten zijn gemakkelijk te bereiken op maaiveldhoogte via de zijportieren. Met de unieke kantelbare overkapping kunt u extra onderhoudsgebieden bereiken wanneer dat nodig is.

LAGERE BEDRIJFSKOSTEN

- De Cat minigraafmachine werd ontworpen om uw bedrijfskosten te verlagen en is uitgerust met functies zoals automatische stationair-uitschakeling, automatische motoruitschakeling en efficiënte hydrauliek met een pomp met variabel slagvolume.

ONGEËVENAARDE DEALERONDERSTEUNING

- Uw Cat dealer staat voor u klaar om u te helpen uw bedrijfsdoelstellingen te bereiken. Bij uw Cat dealer kunt u altijd terecht, niet alleen voor materieel maar ook voor training van machinisten, onderhoud en nog veel meer.

Specificaties

Motor

Modelnummer van motor	C1.1	
Nominaal nettovermogen bij 2400 tpm		
ISO 9249/EEG 80/1269	14,3 kW	19,2 hp
Brutovermogen		
ISO 14396	16,1 kW	21,6 hp
Boring	77,0 mm	
Slag	81,0 mm	
Cilinderinhoud	1,1 l	

Gewichten

Minimaal bedrijfsgewicht met overkapping*	1785 kg
Maximaal bedrijfsgewicht met overkapping**	1835 kg

*Minimaal gewicht is inclusief rubberen rupsen, overkapping, machinist, uitschuifbare onderwagen en volle brandstoftank.

**Maximaal gewicht is inclusief stalen rupsen, overkapping, machinist, uitschuifbare onderwagen en volle brandstoftank.

Gewichtstoename t.o.v. minimale configuratie

Lange stick	10 kg
Stalen rupsen	50 kg



Minigraafmachine 301.7 CR

Rijsysteem

Rijsnelheid – hoog	4,4 km/h
Rijsnelheid – laag	2,9 km/h
Maximale trekkracht – hoge snelheid	11,9 kN
Maximale trekkracht – lage snelheid	18,4 kN
Bodemdruk – minimumgewicht	27,9 kPa
Bodemdruk – maximumgewicht	28,7 kPa
Hellingvermogen (maximaal)	30°

Inhouden

Koelsysteem	3,9 l
Motorolie	4,4 l
Brandstoftank	22,0 l
Hydrauliekolietank	18,0 l
Hydraulisch systeem	26,0 l

Hydraulisch systeem

Load Sensing-hydrauliek met plunjerpomp met variabel slagvolume	
Pompopbrengst bij 2400 tpm	66 l/min
Bedrijfsdruk – uitrusting	245 bar
Bedrijfsdruk – rijden	245 bar
Bedrijfsdruk – zwenken	147 bar
Extra circuit – primair	
Opbrengst	33 l/min
Druk	245 bar
Extra circuit – secundair	
Opbrengst	14 l/min
Druk	245 bar
Graafkracht – stick (standaard)	9,5 kN
Graafkracht – stick (lang)	8,3 kN
Graafkracht – laadbak	16,2 kN

Zwenksysteem

Zwenksnelheid van machine	9,8 tpm
---------------------------	---------

Blad

Breedte*	990 mm
Hoogte	225 mm

*Uitgeschoven – 1300 mm

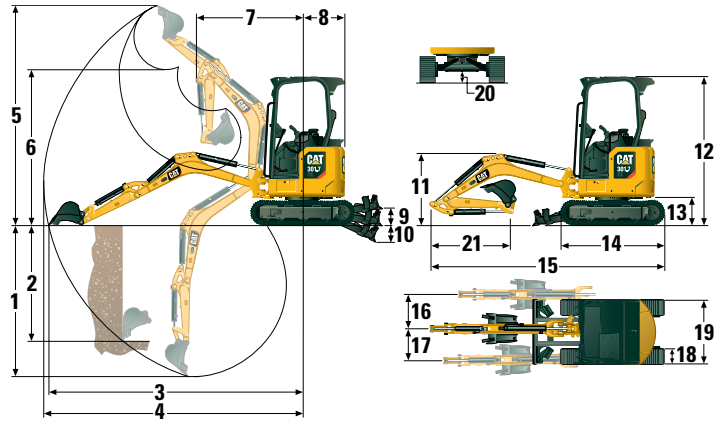
Certificering – overkapping

ROPS-constructie (Roll-Over Protective Structure: bescherming bij omkantelen)	ISO 12117-2:2008
TOPS-constructie (Tip Over Protective Structure: kantelbeveiligingsconstructie)	ISO 12117:1997
Top Guard	ISO 10262: 1998 (Level II)

Geluid

Gemiddelde geluidsdruk buiten de cabine (ISO 6395:2008)	93 dB(A)
---	----------

• Europese richtlijn "2000/14/EG"



Afmetingen

	Standaardstick	Lange stick
1 Graafdiepte	2350 mm	2540 mm
2 Verticale wand	1800 mm	1890 mm
3 Maximale reikwijdte op maaiveldhoogte	3900 mm	4060 mm
4 Maximale reikwijdte	3970 mm	4130 mm
5 Maximale graafhoogte	3430 mm	3490 mm
6 Maximale vrije storthoogte	2450 mm	2510 mm
7 Reikwijdte van ingeschoven giek	1630 mm	1620 mm
8 Zwenkstraal over achterkant	650 mm	650 mm
9 Maximale bladhoogte	270 mm	270 mm
10 Maximale bladdiepte	265 mm	265 mm
11 Giekhogte in transportstand	1090 mm	1040 mm
12 Totale transporthoogte	2300 mm	2300 mm
13 Zwenklagerhoogte	442 mm	442 mm
14 Totale lengte van onderwagen	1590 mm	1590 mm
15 Totale transportlengte†	3620 mm	3590 mm
16 Zwenken van giek naar rechts	50°	50°
17 Zwenken van giek naar links	65°	65°
18 Breedte van rupsband/rupsplaten	230 mm	230 mm
19 Rupsbreedte		
Ingeschoven	990 mm	990 mm
Uitgeschoven	1300 mm	1300 mm
20 Minimale bodemvrijheid onder onderwagen	150 mm	150 mm
21 Sticklengte	960 mm	1160 mm

†Totale transportlengte is afhankelijk van stand van blad tijdens transport.

Hefvermogens – minimale configuratie*

Hefpunthoogte			2 m			Hefpuntstraal (maximaal)			
			Over voorkant		Over zijkant	Over voorkant		Over zijkant	m
			Blad omhoog	Blad omlaag		Blad omhoog	Blad omlaag		
2 m	Standaardstick	kg				232	336	246	3,1
	Lange stick	kg				210	268	223	3,3
1,5 m	Standaardstick	kg	442	442	442	204	329	217	3,3
	Lange stick	kg				186	265	199	3,5
1 m	Standaardstick	kg	435	775	458	190	336	203	3,4
	Lange stick	kg	441	636	464	174	273	186	3,6
0 m	Standaardstick	kg	398	938	422	189	398	202	3,4
	Lange stick	kg	394	946	417	172	323	185	3,6

*Minimaal gewicht is inclusief rubberen rupsen, overkapping, machinist, volle brandstoftank, uitgeschoven onderwagen en geen laadbak.

Hefvermogens – maximale configuratie**

Hefpunthoogte			2 m			Hefpuntstraal (maximaal)			
			Over voorkant		Over zijkant	Over voorkant		Over zijkant	m
			Blad omhoog	Blad omlaag		Blad omhoog	Blad omlaag		
2 m	Standaardstick	kg				240	336	255	3,1
	Lange stick	kg				217	268	231	3,3
1,5 m	Standaardstick	kg	442	442	442	212	329	225	3,3
	Lange stick	kg				193	265	206	3,5
1 m	Standaardstick	kg	449	775	474	197	336	211	3,4
	Lange stick	kg	455	636	480	181	273	194	3,6
0 m	Standaardstick	kg	413	938	438	197	398	210	3,4
	Lange stick	kg	408	946	433	179	323	192	3,6

**Maximaal gewicht is inclusief stalen rupsen, overkapping, machinist, volle brandstoftank, uitgeschoven onderwagen en geen laadbak.

Minigraafmachine 301.7 CR

UITRUSTING

MOTOR

- Cat C1.1 motor (Amerikaanse EPA Tier 4 Final/ EU Stage V)
- Automatisch stationair draaien van motor
- Automatische motoruitschakeling
- Twee rijsnelheden, automatisch schakelend
- Brandstof-waterafscheider
- Op de vraag reagerend vermogen (niet in alle regio's leverbaar)
- Plunjerpomp met variabel slagvolume
- Hydrauliek met lastdetectie/opbrengstverdeling

HYDRAULIEK

- Smart Tech elektronische pomp
- Accumulator
- Automatische zwenkrem
- Extra hydrauliekleidingen
- Extra opbrengst voor eenrichtings-/tweerichtingsdebiet
- Continue extra debiet
- Snelkoppelingen voor extra leiding

WERKOMGEVING VAN MACHINIST

- Alleen overkapping
- ROPS – ISO 12117-2:2008
- TOPS – ISO 12117:1997
- Top Guard – ISO 10262:1998 (Level II)
- Nieuwe generatie standaard lcd-monitor
- Machinebeveiliging – standaard sleutel met toegangscode of starten met drukknop met sleutelhouder
- Verstelbare polssteunen
- Vinyl stoel (met of zonder vering)
- Oprolbare goed zichtbare veiligheidsgordel (75 mm)
- Kledinghaak
- Bekerhouder
- Opbergvak
- Dakraam
- Wasbare vloermat
- Rijpedalen en hendels
- Nieuwe generatie joystickbesturing
- Hydrauliekvergrendeling – alle bedieningen
- 2-punts heffen van machine
- Opklapbare overkapping

ONDERWAGEN

- Uitschuifbare onderwagen
- Rubberen riem of stalen rups (230 mm breed)
- Dozerblad met zweeffunctie
- Sjorogen aan rupsbandframe

GIEK, STICK EN GRAAFARMEN

- Eendelige giek (1780 mm)
- Standaardstick (960 mm) of lange stick (1160 mm)
- Mogelijkheid van shovel aan de voorzijde (vastgepend/handbediende koppeling/hydraulische koppeling – niet in alle regio's leverbaar)
- Duimvoorbereiding (niet in alle regio's leverbaar)
- Gecertificeerd hijsorg (niet in alle regio's leverbaar)

ELEKTRISCH

- 12 V-accu
- Software (machine en monitor)
- Onderhoudsvrije accu
- Alarmsignaal
- 12 V-contactdoos
- Gieklucht, halogeen
- Schemawisselaar

OPTIONELE UITRUSTING

WERKOMGEVING VAN MACHINIST

- Spiegels links en rechts

ELEKTRISCH

- Product Link™
- Ledverlichting voor
- Ledverlichting voor en achter
- Ledverlichting voor giek
- Accuschakelaar

OVERIG

- Uitrustingsstukken, waaronder laadbakken, vijzels en hamers
- Rijalarm (standaard in sommige regio's)
- Watermantelverwarming
- Ecologische aftap
- Afscherming, overkapping
- Afscherming, gaas
- Snelkoppelingsleidingen
- Duimsteun (standaard in sommige regio's)
- Secundaire hulpmiddelen
- Geschikt voor bio-olie
- Geen rijpedalen en hendels
- Noodkraan voor neerlaten van giek
- Terugslagklep voor neerlaten van stick

Voor meer complete informatie over Cat producten, dealdiensten en industrieoplossingen kunt u ons op internet bezoeken via www.cat.com

© 2018 Caterpillar
Alle rechten voorbehouden

Materialen en specificaties kunnen zonder kennisgeving worden gewijzigd. De op de foto's afgebeelde machines kunnen voorzien zijn van extra opties. Neem contact op met uw Cat dealer voor beschikbare opties.

CAT, CATERPILLAR, SAFETY.CAT.COM, hun respectievelijke logo's, "Caterpillar Yellow" en de "Power Edge" trade dress alsmede de bedrijfs- en productidentiteit die hier gebruikt worden, zijn handelsmerken van Caterpillar en mogen niet zonder toestemming gebruikt worden.

ADHQ8145-02 (10-2018)
(Vertaling: 11-2018)
Vervangt ADHQ8145-01
(Global excluding
China and Japan)

