



Cat[®] 305 CR

MINIGRAAFMACHINE

KENMERKEN:

De Cat[®] minigraafmachine 305 CR levert vermogen en prestaties in een miniformaat, zodat u in een breed scala aan toepassingen kunt werken.

DE HELE DAG COMFORT

- Kies een overkapping (in sommige regio's niet beschikbaar) of een afgedichte overdrukcabine, die u kunt uitrusten met airconditioning, verstelbare polssteunen en een optionele geveerde stoel, zodat u de hele dag comfortabel kunt werken.

EENVOUDIG TE BEDIENEN

- De bedieningselementen zijn gebruiksvriendelijk en via de intuïtieve lcd-monitor van de nieuwe generatie kunt u de machinegegevens eenvoudig aflezen. Een geavanceerde monitor met aanraakscherm behoort ook tot de upgrademogelijkheden.

RIJMODUS MET JOYSTICKBESTURING

- Over het werkerterrein rijden is nog gemakkelijker met de joystickbesturingsoptie van Cat. Schakel eenvoudig om van traditionele rijkhendels en -pedalen naar joysticks om de machine te verplaatsen en het blad te bedienen. Geniet van minder inspanning en betere controle!

GROOTSE PRESTATIES IN EEN COMPACT ONTWERP

- Dankzij het grote hefvermogen en de goede graafprestaties kunt u de klus sneller uitvoeren. De compacte draaicirkel biedt u toegang tot en laat u werken in de meest krappe ruimtes. Dozerblad met zweeffunctie om gemakkelijk op te ruimen. Er is ook een optioneel verstelbaar dozerblad om het nivelleren af te ronden en opvullen makkelijker te maken.

Specificaties

Motor

Motormodel	C1.7 Turbo	
nettovermogen bij 2400 tpm		
ISO 9249, 80/1269/EEC	33,6 kW	45,0 hp
brutovermogen bij 2400 tpm		
SAE J1995:2014	36,1 kW	48,4 hp
Boring	84,0 mm	3,3"
Slag	100,0 mm	3,9"
Cilinderinhoud	1662 l	101 inch ³

- Voldoet aan emissienorm Euro V.
- Het opgegeven nettovermogen is het beschikbare vermogen aan het motorvliegwiel bij nominale snelheid en vermogen, als de motor volgens fabrieksspecificaties is uitgerust met ventilator, luchtinlaatsysteem, uitlaatsysteem en een dynamo met minimale dynamobelasting.

VEILIGHEID OP HET WERKERTEIN

- Uw veiligheid is onze hoogste prioriteit. De Cat minigraafmachine is zodanig ontworpen dat u veilig bent op het werkerterrein. Instapverlichting, werklampen en een fluorescerende oprolbare veiligheidsgordel zijn slechts enkele van de ingebouwde veiligheidsvoorzieningen van de machine.

EENVOUDIG ONDERHOUD VOOR MINDER STILSTAND

- De Cat minigraafmachine is snel en eenvoudig te onderhouden. Routine-onderhoudspunten zijn gemakkelijk te bereiken op maaiveldhoogte via de zijportieren.

LAGERE BEDRIJFSKOSTEN

- De Cat minigraafmachine werd ontworpen om uw bedrijfskosten te verlagen en is uitgerust met functies zoals automatische stationairuitschakeling, automatische motoruitschakeling en efficiënte hydrauliek met een pomp met variabel slagvolume.

ONGEËVENAARDE DEALERONDERSTEUNING

- Uw Cat dealer staat voor u klaar om u te helpen uw bedrijfsdoelstellingen te bereiken. Bij uw Cat dealer kunt u altijd terecht, niet alleen voor materieel maar ook voor training van machinisten, onderhoud en nog veel meer.

Gewicht

Minimaal bedrijfsgewicht met overkapping*	5006 kg	11038 lb
Maximaal bedrijfsgewicht met overkapping**	5665 kg	12491 lb
Minimaal bedrijfsgewicht met cabine*	5105 kg	11257 lb
Maximaal bedrijfsgewicht met cabine**	5764 kg	12710 lb

*Minimaal gewicht is gebaseerd op vaste rubberen rupsen, machinist, volle brandstoftank, standaardstick, recht blad, geen laadbak en geen extra contragewicht.

**Maximaal gewicht is inclusief stalen rupsen met kussens, machinist, volle brandstoftank, lange stick, recht blad, extra contragewicht, maar zonder bak.



Minigraafmachine 305 CR

Gewichtstoename t.o.v. minimale configuratie

Contragewicht	242 kg	534 lb
Lange stick	34 kg	75 lb
Stalen rups met platen	375 kg	827 lb
Hoekblad	92 kg	203 lb

Rijsysteem

Rijsnelheid – hoog	5,0 km/h	3,1 mph
Rijsnelheid – laag	2,8 km/h	1,7 mph
Maximale tractiekracht – hoge snelheid	24,7 kN	5553 lbf
Maximale tractiekracht – lage snelheid	50,5 kN	11353 lbf
Bodemdruk – minimaal gewicht	27,3 kPa	4,0 psi
Bodemdruk – maximaal gewicht	32,2 kPa	4,7 psi
Hellingvermogen (maximaal)	30°	

Mogelijkheden voor onderhoudsvulling

Koelsysteem	11,0 l	2,9 gal
Motorolie	6,0 l	1,6 gal
Brandstoftank	63,0 l	17,0 gal
Hydrauliekolietank	60,0 l	16,0 gal
Hydraulisch systeem	75,0 l	20,0 gal

Hydraulisch systeem

Lastdetectiehydrauliek met plunjerpomp met variabel slagvolume		
Pompopbrengst bij 2400 tpm	133 l/min	35 gal/min
Bedrijfsdruk – uitrusting	265 bar	3843 psi
Bedrijfsdruk – rijden	265 bar	3843 psi
Bedrijfsdruk – zwenken	200 bar	2901 psi
Extra circuit – primair		
Opbrengst*	80 l/min	21 gal/min
Druk*	265 bar	3843 psi
Extra circuit – secundair		
Opbrengst*	28 l/min	7,0 gal/min
Druk*	265 bar	3843 psi
Graafkracht – stick (standaard)	28,3 kN	6362 lbf
Graafkracht – graafarm (lang)	25,2 kN	5665 lbf
Graafkracht – bak	49,2 kN	11061 lbf

*Opbrengst en druk zijn niet combineerbaar. Tijdens belasting neemt de druk af zodra opbrengst toeneemt.

Zwenksysteem

Zwensnelheid van machine	9,0 tpm
Giekwenking – links	72 graden
Zwenken van de giek – rechts	50 graden

Blad

Breedte (recht)	1980 mm	78,0"
Hoogte (recht)	390 mm	15,4"
Breedte (gekanteld)	1980 mm	78,0"
Hoogte (gekanteld)	400 mm	15,7"
Dozerblad – links	25 graden	
Dozerblad – rechts	25 graden	

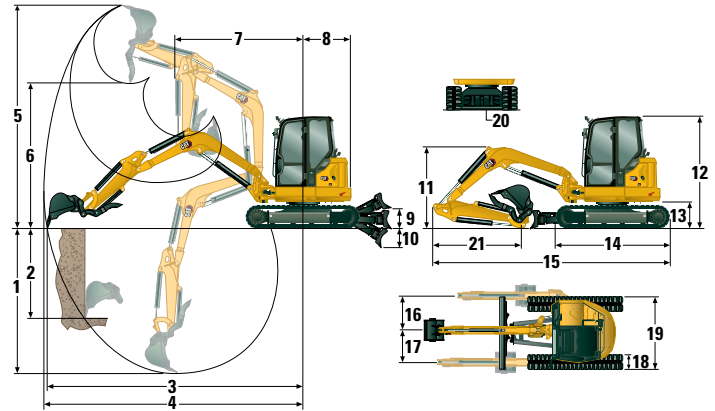
Certificering – cabine en overkapping

ROPS-constructie (bescherming bij omkantelen)	ISO 12117-2:2008
TOPS-constructie (kantelbeveiligingsconstructie)	ISO 12117:1997
Bovenste afscherming	ISO 10262:1998 Niveau I

Geluid

Geluidsdruk niveau bij de machinist (ISO 6396:2008)	76 dB(A)
Geluidsvermogensniveau buiten de cabine (ISO 6395:2008)	97 dB(A)

• Europese richtlijn "2000/14/EG"



Afmetingen

	Standaardstick	Lange stick
1 Graafdiepte	3420 mm (134,6")	3670 mm (144,5")
2 Verticale wand	2335 mm (91,9")	2560 mm (100,8")
3 Maximale reikwijdte op maaiveldhoogte	5590 mm (220,1")	5835 mm (229,7")
4 Maximale reikwijdte	5755 mm (226,6")	5990 mm (235,8")
5 Maximale graafhoogte	5215 mm (205,3")	5355 mm (210,8")
6 Maximale vrije storthoogte	3700 mm (145,7")	3845 mm (151,4")
7 Reikwijdte van ingeschoven giek	2570 mm (101,2")	2580 mm (101,6")
8 Zwenkstraal over achterkant		
zonder contragewicht	1095 mm (43,1")	1095 mm (43,1")
met contragewicht	1200 mm (47,2")	1200 mm (47,2")
9 Maximale bladhoogte	400 mm (15,7")	400 mm (15,7")
10 Maximale bladdiepte	650 mm (25,6")	650 mm (25,6")
11 Giekhogte in transportstand	1820 mm (71,7")	1895 mm (74,6")
12 Totale transporthoogte	2550 mm (100,4")	2550 mm (100,4")
13 Zwenklagerhoogte	619 mm (24,4")	619 mm (24,4")
14 Totale lengte onderwagen	2585 mm (101,8")	2585 mm (101,8")
15 Totale transportlengte†	5305 mm (208,9")	5340 mm (210,2")
16 Zwenken van giek naar rechts	865 mm (34,1")	865 mm (34,1")
17 Zwenken van giek naar links	615 mm (24,2")	615 mm (24,2")
18 Breedte van rupsband/ rupsplaten	400 mm (15,7")	400 mm (15,7")
19 Rupsbreedte	1980 mm (78,0")	1980 mm (78,0")
20 Bodemvrijheid	335 mm (13,2")	335 mm (13,2")
21 Lengte stick	1351 mm (53,2")	1601 mm (63,0")

†Totale transportlengte is afhankelijk van stand van blad tijdens transport.

Cabine

Hefvermogens – minimale configuratie			Hefpuntstraal – 3 m (9,8 ft)			Hefpuntstraal – 4,5 m (14,8 ft)			Hefpuntstraal (maximaal)			m (ft)
			Over voorkant			Over voorkant			Over voorkant			
Hefpunthoogte			Blad omlaag	Blad omhoog	Over zijkant	Blad omlaag	Blad omhoog	Over zijkant	Blad omlaag	Blad omhoog	Over zijkant	
4,5 m (14,8 ft)	Standaardgraafarm	kg (lb)							*949 (*2093)	*949 (*2093)	*949 (*2093)	3,63 (11,9)
	Lange stick	kg (lb)										
3 m (9,8 ft)	Standaardgraafarm	kg (lb)				*1206 (*2659)	908 (2002)	721 (1590)	*953 (*2101)	*953 (*2101)	707 (1559)	4,55 (14,9)
	Lange stick	kg (lb)				*1249 (*2754)	903 (1991)	714 (1574)	*778 (*1715)	*778 (*1715)	634 (1398)	4,81 (15,8)
1,5 m (4,9 ft)	Standaardgraafarm	kg (lb)	*2587 (*5704)	1641 (3618)	1257 (2772)	*1615 (*3561)	882 (1945)	696 (1535)	*975 (*2150)	759 (1674)	599 (1321)	4,96 (16,3)
	Lange stick	kg (lb)	*2236 (*4930)	1641 (3618)	1255 (2767)	*1508 (*3325)	868 (1914)	682 (1504)	*794 (*1751)	*794 (*1751)	541 (1193)	5,19 (17,0)
0 m (0 ft)	Standaardgraafarm	kg (lb)	*3260 (*7188)	1559 (3438)	1183 (2609)	*1825 (*4024)	855 (1885)	670 (1477)	*1190 (*2624)	787 (1735)	619 (1365)	4,77 (15,6)
	Lange stick	kg (lb)	*3193 (*7041)	1534 (3382)	1158 (2553)	*1781 (*3927)	833 (1837)	648 (1429)	*953 (*2101)	711 (1568)	555 (1224)	5,02 (16,5)

Minimaal gewicht is inclusief cabine, rubberen rupsen, geen contragewicht, machinist, volle brandstoftank en recht blad.

Hefvermogens – Maximale configuratie			Hefpuntstraal – 3 m (9,8 ft)			Hefpuntstraal – 4,5 m (14,8 ft)			Hefpuntstraal (maximaal)			m (ft)
			Over voorkant			Over voorkant			Over voorkant			
Hefpunthoogte			Blad omlaag	Blad omhoog	Over zijkant	Blad omlaag	Blad omhoog	Over zijkant	Blad omlaag	Blad omhoog	Over zijkant	
4,5 m (14,8 ft)	Standaardgraafarm	kg (lb)							*949 (*2093)	*949 (*2093)	*949 (*2093)	3,63 (11,9)
	Lange stick	kg (lb)										
3 m (9,8 ft)	Standaardgraafarm	kg (lb)				*1206 (*2659)	*1206 (*2659)	911 (2009)	*953 (*2101)	*953 (*2101)	*953 (*2101)	4,55 (14,9)
	Lange stick	kg (lb)				*1249 (*2754)	*1249 (*2754)	904 (1993)	*778 (*1715)	*778 (*1715)	*778 (*1715)	4,81 (15,8)
1,5 m (4,9 ft)	Standaardgraafarm	kg (lb)	*2587 (*5704)	1953 (4306)	1579 (3482)	*1615 (*3561)	1059 (2335)	886 (1954)	*975 (*2150)	*975 (*2150)	768 (1693)	4,96 (16,3)
	Lange stick	kg (lb)	*2236 (*4930)	1953 (4306)	1577 (3477)	*1508 (*3325)	1045 (2304)	872 (1923)	*794 (*1751)	*794 (*1751)	*794 (*1751)	5,19 (17,0)
0 m (0 ft)	Standaardgraafarm	kg (lb)	*3260 (*7188)	1871 (4126)	1505 (3319)	*1825 (*4024)	1032 (2276)	860 (1896)	*1190 (*2624)	951 (2097)	795 (1783)	4,77 (15,6)
	Lange stick	kg (lb)	*3193 (*7041)	1847 (4073)	1480 (3263)	*1781 (*3927)	1010 (2227)	838 (1848)	*953 (*2101)	*953 (*2101)	721 (1590)	5,02 (16,5)

Maximaal gewicht is inclusief cabine, stalen rupsen met kussens, contragewicht, machinist, volle brandstoftank en verstelbaar blad.

Overkapping

Hefvermogens – minimale configuratie			Hefpuntstraal – 3 m (9,8 ft)			Hefpuntstraal – 4,5 m (14,8 ft)			Hefpuntstraal (maximaal)			m (ft)
			Over voorkant			Over voorkant			Over voorkant			
Hefpunthoogte			Blad omlaag	Blad omhoog	Over zijkant	Blad omlaag	Blad omhoog	Over zijkant	Blad omlaag	Blad omhoog	Over zijkant	
4,5 m (14,8 ft)	Standaardgraafarm	kg (lb)							*949 (*2093)	*949 (*2093)	*949 (*2093)	3,63 (11,9)
	Lange stick	kg (lb)										
3 m (9,8 ft)	Standaardgraafarm	kg (lb)				*1206 (*2659)	887 (1956)	705 (1555)	*953 (*2101)	*953 (*2101)	691 (1524)	4,55 (14,9)
	Lange stick	kg (lb)				*1249 (*2754)	881 (1943)	698 (1539)	*778 (*1715)	*778 (*1715)	619 (1365)	4,81 (15,8)
1,5 m (4,9 ft)	Standaardgraafarm	kg (lb)	*2587 (*5704)	1603 (3535)	1230 (2712)	*1615 (*3561)	861 (1899)	680 (1499)	*975 (*2150)	740 (1632)	585 (1290)	4,96 (16,3)
	Lange stick	kg (lb)	*2236 (*4930)	1603 (3535)	1228 (2708)	*1508 (*3325)	847 (1868)	665 (1466)	*794 (*1751)	672 (1482)	528 (1164)	5,19 (17,0)
0 m (0 ft)	Standaardgraafarm	kg (lb)	*3260 (*7188)	1521 (3354)	1155 (2547)	*1825 (*4024)	833 (1837)	654 (1442)	*1190 (*2624)	767 (1691)	603 (1330)	4,77 (15,6)
	Lange stick	kg (lb)	*3193 (*7041)	1497 (3301)	1131 (2494)	*1781 (*3927)	812 (1790)	632 (1394)	*953 (*2101)	692 (1526)	541 (1193)	5,02 (16,5)

Minimaal gewicht is inclusief overkapping, rubberen rupsen, geen contragewicht, machinist, volle brandstoftank en recht blad.

Hefvermogens – Maximale configuratie			Hefpuntstraal – 3 m (9,8 ft)			Hefpuntstraal – 4,5 m (14,8 ft)			Hefpuntstraal (maximaal)			m (ft)
			Over voorkant			Over voorkant			Over voorkant			
Hefpunthoogte			Blad omlaag	Blad omhoog	Over zijkant	Blad omlaag	Blad omhoog	Over zijkant	Blad omlaag	Blad omhoog	Over zijkant	
4,5 m (14,8 ft)	Standaardgraafarm	kg (lb)							*949 (*2093)	*949 (*2093)	*949 (*2093)	3,63 (11,9)
	Lange stick	kg (lb)										
3 m (9,8 ft)	Standaardgraafarm	kg (lb)				*1206 (*2659)	*1206 (*2659)	895 (1973)	*953 (*2101)	*953 (*2101)	*953 (*2101)	4,55 (14,9)
	Lange stick	kg (lb)				*1249 (*2754)	1059 (2335)	888 (1958)	*778 (*1715)	*778 (*1715)	*778 (*1715)	4,81 (15,8)
1,5 m (4,9 ft)	Standaardgraafarm	kg (lb)	*2587 (*5704)	1915 (4223)	1552 (3422)	*1615 (*3561)	1038 (2289)	870 (1918)	*975 (*2150)	*975 (*2150)	754 (1663)	4,96 (16,3)
	Lange stick	kg (lb)	*2236 (*4930)	1915 (4223)	1550 (3418)	*1508 (*3325)	1024 (2258)	855 (1885)	*794 (*1751)	*794 (*1751)	*794 (*1751)	5,19 (17,0)
0 m (0 ft)	Standaardgraafarm	kg (lb)	*3260 (*7188)	1833 (4042)	1477 (3257)	*1825 (*4024)	1010 (2227)	844 (1861)	*1190 (*2624)	931 (2053)	780 (1720)	4,77 (15,6)
	Lange stick	kg (lb)	*3193 (*7041)	1809 (3989)	1453 (3204)	*1781 (*3927)	989 (2181)	822 (1813)	*953 (*2101)	*953 (*2101)	707 (1559)	5,02 (16,5)

Maximaal gewicht is inclusief overkapping, stalen rupsen met kussens, contragewicht, machinist, volle brandstoftank en verstelbaar blad.

*De bovenstaande hefvermogens voldoen aan de norm ISO 10567:2007 voor het hefvermogen van hydraulische graafmachines; ze blijven onder 87% van het hydraulische hefvermogen of 75% van het kantelpunt. Het gewicht van de graafbak is niet opgenomen in deze tabel.

Minigraafmachine 305 CR

Standaard- en optionele uitrusting

Standaard- en optionele uitrusting kunnen verschillen. Raadpleeg uw Cat dealer voor bijzonderheden.

	Standaard	Optioneel		Standaard	Optioneel
MOTOR			WERKOMGEVING MACHINIST (vervolg)		
Cat® C1.7 Turbomotor (Euro V)	✓		Nieuwe generatie lcd-kleurenmonitor (IP66)	✓	
Automatisch stationair draaien van motor	✓		– Meters voor brandstofniveau en koelvloeistoftemperatuur	✓	
Automatische motoruitschakeling	✓		– Onderhoud en machinebewaking	✓	
Twee rijsnelheden, automatisch schakelend	✓		– Prestaties en machineafstellingen	✓	
Brandstof-waterafscheider	✓		– Numerieke veiligheidscode	✓	
Op de vraag reagerend vermogen (niet in alle regio's leverbaar)	✓		– Meerdere talen	✓	
Plunjerpomp met variabel slagvolume	✓		– Urenteller met wekschakelaar	✓	
Hydrauliek met lastdetectie/opbrengstverdeling	✓		– Draaiknop (alleen cabine)	✓	
HYDRAULIEK			Geavanceerde monitor van de nieuwe generatie		✓
Smart Tech elektronische pomp	✓		– Aanraak scherm		✓
Accumulator	✓		– Terreinreferentiesysteem		✓
Automatische zwenkrem	✓		– Geschikt voor HD-camera (IP68 en IP69K)		✓
Extra hydrauliekleidingen	✓		– Numerieke veiligheidscode		✓
Extra opbrengst voor eenrichtings-/tweerichtingsdebiet	✓		ONDERWAGEN		
Continue extra debiet	✓		Rubberen rups (400 mm (15,7"))	✓	
Snelkoppelingen voor extra leiding	✓		Stalen rups (400 mm (15,7"))		✓
WERKOMGEVING VAN MACHINIST			Stalen rups met rubberen platen		✓
Overkapping of cabine (niet in alle regio's leverbaar)	✓		Dozer met recht blad	✓	
Cabine met airconditioning		✓	Dozerblad met zweeffunctie	✓	
Cabine met verwarming		✓	Verstelbaar blad		✓
Top Guard ISO 10262:1998 Level I	✓		Sjorogen aan rupsbandframe	✓	
ROPS - ISO 12117-2:2008	✓		GIEK, STICK EN GRAAFARMEN		
TOPS - ISO 12117:1997	✓		Eendelige giek (2716 mm/106,9")	✓	
Joystickbesturingsmodus	✓		Standaardstick (1351 mm/53,2")	✓	
Cruise control	✓		Lange stick (1601 mm/63,0")		✓
Bedieningsschemawisselaar (optioneel in sommige regio's)	✓		Geschikt voor shovel aan de voorzijde	✓	
Verstelbare polssteunen	✓		Vastgepend	✓	
Washbare vloermat	✓		Handmatige koppeling met dubbele vergrendeling		✓
Rijpedalen en bedieningshendels	✓		Hydraulische koppeling		✓
Geen rijpedalen en hendels (optioneel in sommige regio's)		✓	Duimvoorbereiding	✓	
Machinebeveiliging	✓		Gecertificeerd hijs oog	✓	
Standaardsleutel met wachtwoordcode	✓		Uitrustingstukken, waaronder koppelingen, duimen, laadbakken, vijzels en hamers		✓
Starten met drukknop met keyfob/wachtwoordcode		✓	2e extra hydrauliekleidingen		✓
Geveerde stoel met stoffen bekleding (alleen cabine)	✓		Verdeelleidingen laadbak		✓
Luchtgeveerde stoel met vinyl bekleding (alleen overkapping)	✓		Noodkraan voor neerlaten van giek		✓
Hydrauliekvergrendeling – alle bedieningen	✓		Terugslagklep voor neerlaten van stick		✓
Oprolbare goed zichtbare veiligheidsgordel (75 mm/3")	✓		Hydraulische snelkoppelingleidingen		✓
Kledinghaak	✓		ELEKTRISCH		
Bekerhouder	✓		12V-accu	✓	
Opbergvak	✓		Software (machine en monitor)	✓	
Dakraam	✓		Onderhoudsvrije accu	✓	
Bevestigingsogen voor voorzijde	✓		Accuschakelaar	✓	
Signalerings-/waarschuwingssclaxon	✓		12V-contactdoos	✓	
Binnenverlichting (alleen cabine)	✓		Product Link™ PL243 (voorschriften van toepassing)		✓
Gieklucht, halogeen (niet in alle regio's leverbaar)	✓		Product Link PLE643 (voorschriften van toepassing)		✓
Ledverlichting voor	✓		Rijalarm (optioneel in sommige regio's)	✓	
Ledverlichting voor en achter	✓		BESCHERMING		
Ledverlichting voor giek	✓		Halfhoge polycarbonaat voorbescherming (alleen overkapping)	✓	
Ruimte voor mobiele telefoon	✓		Polycarbonaat voorbescherming (ISO 10262:1998 Level I en EN356 P5A)	✓	
Spiegels links, rechts en achter	✓		Zwaar uitgevoerde voorbescherming ISO 10262:1998 Level II	✓	
Camera	✓		Zwaar uitgevoerde bovenbescherming 10262:1998 Level II (alleen cabine)	✓	
Radio – Bluetooth®, AUX, microfoon, USB (alleen opladen)	✓		OVERIG		
			Geschikt voor bio-olie	✓	
			Ecologische aftap	✓	
			Watermantelverwarming	✓	
			Contragewicht (242 kg/534 lb)	✓	

Voor uitgebreidere informatie over Cat producten, dealers en branchespecifieke oplossingen bezoekt u onze website: www.cat.com

© 2021 Caterpillar
Alle rechten voorbehouden

Materialen en specificaties kunnen zonder kennisgeving worden gewijzigd. De op de foto's afgebeelde machines kunnen zijn voorzien van extra uitrusting. Neem contact op met uw Cat dealer voor beschikbare opties.

CAT, CATERPILLAR, LET'S DO THE WORK, hun respectievelijke logo's, "Caterpillar Corporate Yellow", de "Power Edge" en Cat "Modern Hex" trade dress, alsmede de bedrijfs- en productidentiteit die hier gebruikt worden, zijn handelsmerken van Caterpillar en mogen niet zonder toestemming gebruikt worden.

ADHQ8394 (09-2021)
Versienummer: 07A
(Europe,
Australia/New Zealand)

